

物 件 調 査 書

物件番号 29

所在地		北海道厚岸郡厚岸町宮園3丁目117番3					
住居表示		同 所					
現況地目 及び面積等		宅地	1,710.87 m ²			工作物	—
						立木竹	—
登記簿	地番	117番3					
	地目	宅地					
	数量	1,710.87 m ²					
記載事項	地番						
	地目						
	数量						
接面道路 の状況		西側	舗装道路		幅員約 20.0 m	(法第42条第1項第1号道路)	
		東側	舗装町道		幅員約 11.0 m	(法第42条第1項第1号道路)	
法令に基づく制限	都市計画法	都市計画区域内（非線引）					
		用途地域	準工業地域				
		地域・地区					
		建ぺい率	60%				
		容積率	200%				
		高度制限	指定なし				
	防火指定	指定なし					
その他	・景観法						
私道の負担等 に関する事項		私道負担	無	負担の内容			
		道路後退	無	負担の内容			
供給処理 施設の概要	供給処理施設	配管等の状況		施設整備状況		施設整備の 特別負担の有無	
	電気	接面道路配線	有	—		—	
	公営水道	接面道路配管	有				
	公共下水道	接面道路配管	有				
	都市ガス	接面道路配管	無				
交通機関		バス	くしろバス 『宮園入口』 停留所まで徒歩5分				
公共施設		厚岸町役場		厚岸町立真龍小学校		厚岸町立真龍中学校	
参考事項		<ul style="list-style-type: none"> ・当該物件の西側接面道路には植樹帯が設置されており、現状において車両の進入はできません。 ・当該物件の東側接面道路には、歩道の切り下げがありません。 ・当該物件の南側の一部は、南側隣接地より高く位置しています。 					

※ 物件調査は、入札参加者が物件の概要を把握するための参考資料ですので、必ず入札参加者ご自身において、現地及び諸規制についての調査確認を行ってください。

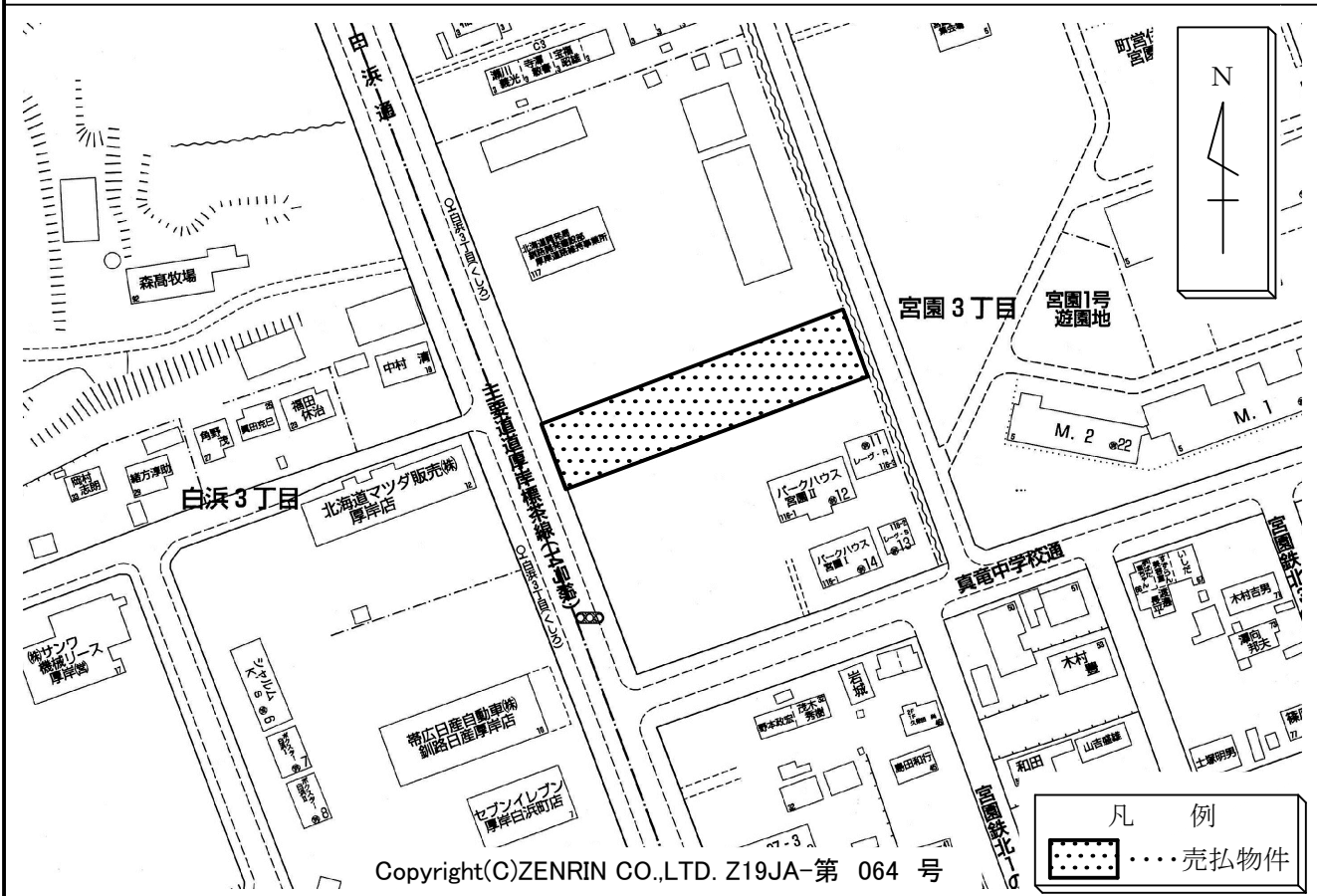
所在地

厚岸郡厚岸町宮園3丁目117番3

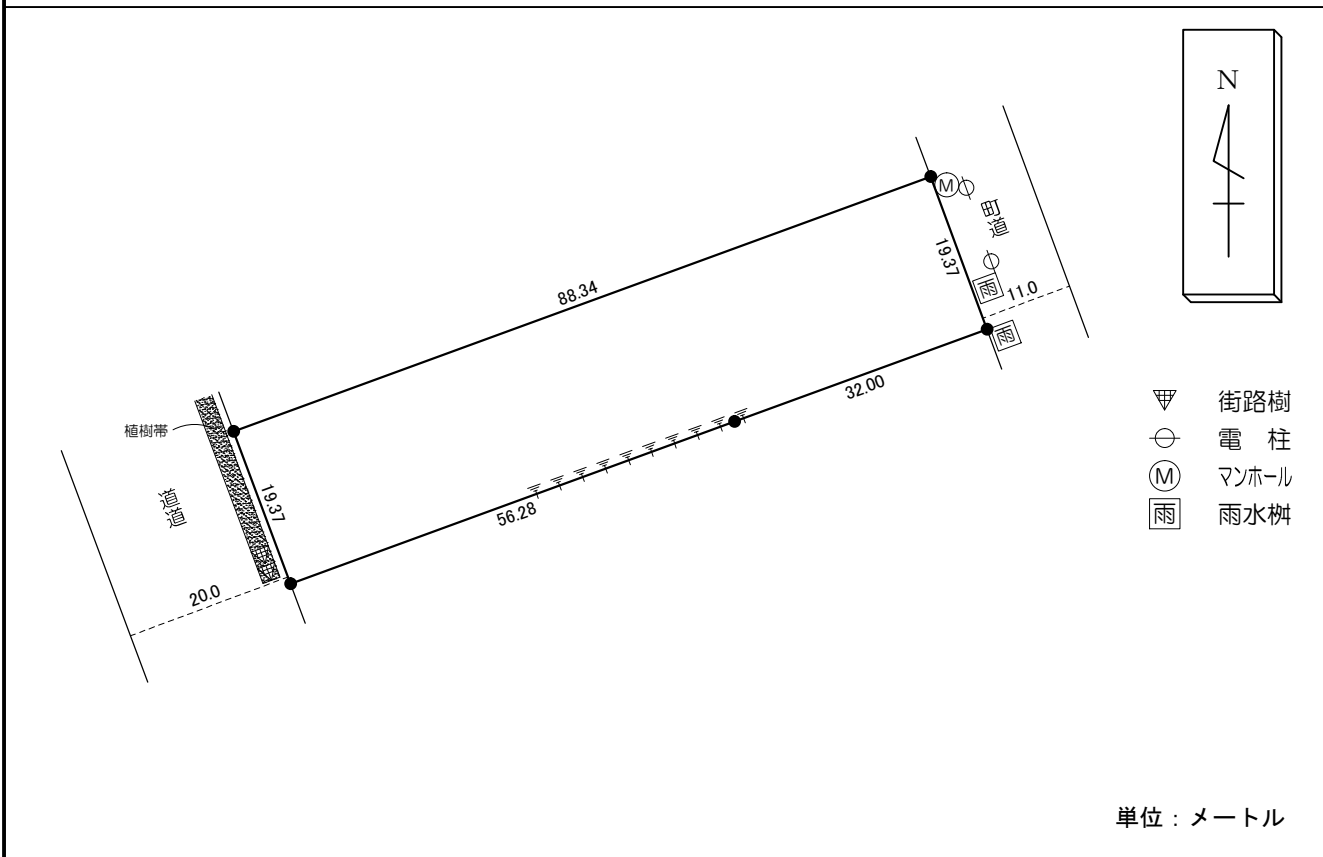
物件番号

29

案内図



概要図



※物件は現状有姿の引渡しとなりますので、必ず現地の確認を行ってください。

物件番号	29
所在地	厚岸郡厚岸町宮園3丁目117番3

